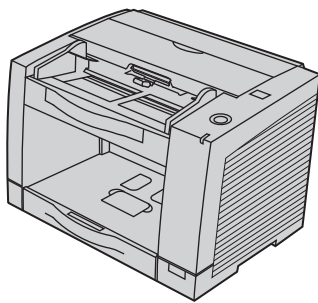


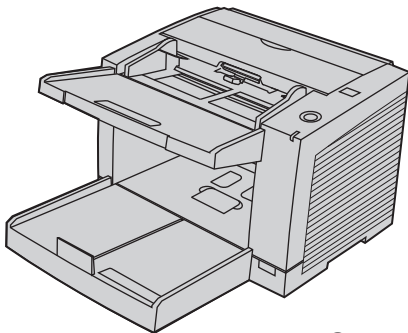
設置説明書

高速カラーレスキャナー

品番 **KV-S2048CN**
KV-S2046CN
KV-S2026CN



KV-S2048CN
KV-S2026CN



KV-S2046CN

もくじ

はじめに	2
安全上のご注意	3
正しくお使いいただくためのお願い	7
スキャナーを使えるようにする	8
• 付属品の確認	8
• 設置場所の確保	8
• 包装テープの除去	8
• トレイの取り付け (KV-S2046CN)	8
• ソフトウェアのインストール	9
• 電源コードとインターフェースケーブルの接続	9
• スキャナーの電源を入れる	9
• SCSI 接続の場合 (KV-S2046CN/S2026CN)	10
保証とアフターサービス	11

上手に使って上手に節電

保証書別添付

- この設置説明書と取扱説明書をよくお読みのうえ、正しくお使いください。特に「安全上のご注意」(P.3～6 ページ) は、**ご使用前に必ずお読みいただき、安全にお使いください。**お読みになったあとは、保証書と一緒に大切に保管し、必要なときにお読みください。
- 保証書は、「お買い上げ日・販売店名」などの記入を必ず確かめ、販売店からお受け取りください。

はじめに

このたびは、パナソニック「高速カラーレスキャナー」をお買い上げいただき、まことにありがとうございました。

■ 法律で禁じられていること

次のようなコピーは法律により罰せられますので十分ご注意ください。

- 法律でコピーを禁止されているもの
 - ①国内外で流通する紙幣、貨幣、政府発行の有価証券、国債証券、地方債証券
 - ②未使用の郵便切手、官製はがき
 - ③政府発行の印紙、酒税法や物品管理法で規定されている証紙類
- 注意を要するもの
 - ①株券、手形、小切手など民間発行の有価証券、定期券、回数券などは、事業会社が業務上必要最低部数をコピーする以外は政府指導によって注意が呼びかけられています。
 - ②政府発行のパスポート、公共機関や民間団体発行の免許証、許可書、身分証明書や通行券、食券などの切符類のコピーも避けてください。
- 著作権の対象となっている書籍、絵画、版画、地図、図面、写真などの著作物は個人的または家庭内その他、これに準ずる限られた範囲内で使用するためにコピーする以外は禁じられています。



当社は、国際エネルギースタープログラムの参加事業者として、本製品が国際エネルギースタープログラムの対象製品に関する基準を満たしていると判断します。但し、KV-S2026CNとKV-S2046CNは2007年4月1日以降の国際エネルギースタープログラム適合基準には適合していません。

- Microsoft、Windows、Windows Vistaは、米国Microsoft Corporationの米国およびその他の国における登録商標または商標です。
- ISISは、EMC Corporationの登録商標です。
- Adobe、ReaderはAdobe Systems Incorporated（アドビシステムズ社）の米国および/または各国での商標または登録商標です。
- Pentiumは、アメリカ合衆国およびその他の国におけるインテルコーポレーションまたはその子会社の商標または登録商標です。
- その他、各社名および各商品名は、各社の商標または登録商標です。

本書の記載内容は、予告なしに変更される場合があります。

ご使用の前に

この装置は、情報処理装置等電波障害自主規制協議会（VCCI）の基準に基づくクラスA情報技術装置です。この装置を家庭環境で使用すると電波妨害を引き起こすことがあります。この場合には使用者が適切な対策を講ずるよう要求されることがあります。

瞬時電圧低下について

本装置は、落雷等による電源の瞬時電圧低下に対し、不都合が生じることがあります。電源の瞬時電圧低下対策としては、交流無停電電源装置等を使用されることをお勧めします。（社団法人電子情報技術産業協会（社団法人日本電子工業振興協会）のパーソナルコンピューターの瞬時電圧低下対策ガイドラインに基づく表示）

接地接続は必ず、電源プラグを電源につなぐ前に行ってください。又、接地接続を外す場合は、必ず電源プラグを電源から切り離してから行ってください。（J60950(H16)の要求による記述）

電源プラグは抜き差しが容易にできる近くのコンセントに接続してください。

付属の電源コードは本機専用です。他の機器には使用しないでください。

高調波電流規格 JIS C 61000-3-2 適合品

安全上のご注意

必ずお守りください

お使いになる人や他の人への危害、財産への損害を未然に防止するため、必ずお守りいただくことを、次のように説明しています。

■ 表示内容を無視して誤った使い方をしたときに生じる危害や損害の程度を、次の表示で区分し、説明しています。



警告

この表示の欄は、「死亡または重傷などを負う可能性が想定される」内容です。



注意

この表示の欄は、「傷害を負う可能性または物的損害のみが発生する可能性が想定される」内容です。

■ お守りいただく内容の種類を、次の絵表示で区分し、説明しています。
(下記は絵表示の一例です。)



このような絵表示は、してはいけない「禁止」内容です。



このような絵表示は、必ず実行していただく「強制」内容です。



警告

■ コンセントや配線器具の定格を超える
使いかたや、交流 100 V 以外での使
用はしない



禁止

たこ足配線などで、定格を超えると、
発熱による火災の原因になります。

■ 電源コードや電源プラグを破損するよ
うなことはしない

(傷つけたり、加工したり、高温部に近づけたり、
無理に曲げたり、ねじったり、引っ張ったり、
重い物を載せたり、束ねたりしない)



禁止

傷んだまま使用すると、感電・ショーク・
火災の原因になります。

● 修理は、お買い上げの販売店にご相談ください。

■ ぬれた手で、電源プラグの抜き差しはし
ない



ぬれ手禁止

感電の原因になります。

■ 必ず、アース線接続を行う



アース線接続

漏電した場合は、火災・感電の原因に
なります。

● アース線接続ができない場合は、お買い上げの販売
店にご相談ください。

■ 電源プラグは根元まで確実に差し込む



差し込みが不完全ですと、感電や発熱
による火災の原因になります。

● 傷んだ電源プラグやゆるんだコンセントは使用しな
いください。

■ 電源プラグのほこりなどは定期的にとる



電源プラグにほこりなどがたまると、
湿気などで絶縁不良となり、火災の原
因になります。

● 電源プラグを抜き、乾いた布でふいてください。

警告

- 発煙・発熱・異臭・異音などの異常が発生した場合は、電源スイッチを切り、電源プラグを抜く



そのまま使用すると、火災・感電の原因になります。

電源プラグ
を抜く

- 使用を中止し、お買い上げの販売店にご相談ください。

- 電源コードを引っばらず、電源プラグを持って抜く



電源コードを傷め、火災・感電の原因になります。

- 雷が鳴ったら機器や電源プラグに触れない



感電の原因になります。

接触禁止

- 異物（金属片・水・液体）が機器の内部に入った場合は、電源スイッチを切り、電源プラグを抜く



そのまま使用すると、火災・感電の原因になります。

電源プラグ
を抜く

- お買い上げの販売店にご相談ください。

- 分解や修理・改造をしない



火災・感電の原因になります。

分解禁止

- 修理は、お買い上げの販売店にご相談ください。

- ローラークリーニングペーパーは、火気の近くでは使用しない



含まれたイソプロピルアルコールは揮発性のため、引火しやすく、火災の原因になります。

火気禁止

注意

- 必ず付属の電源コードを使用する



付属以外の電源コードを使用すると火災の原因になることがあります。

- 機器を移動させる場合は、必ず電源スイッチを切り、電源プラグを抜く



電源コードが傷つき、火災・感電の原因になることがあります。

電源プラグ
を抜く

- 連休などで長時間使用しないときは、電源スイッチを切り、電源プラグを抜く



漏電により、火災の原因になることがあります。

電源プラグ
を抜く

- 落下したり、機器を破損した場合は、電源スイッチを切り、電源プラグを抜く



そのまま使用すると、火災・感電の原因になることがあります。

電源プラグ
を抜く

- お買い上げの販売店にご相談ください。

⚠️ 注意

■不安定な場所や振動の激しい場所には設置しない



落下により破損・けがの原因になることがあります。

禁止

■機器の上にコップや水などの入った容器を置かない



水などがこぼれて機器にかかると、火災・感電の原因になることがあります。

禁止

■トレイを台からはみ出した状態で使わない



落ちて、けがの原因になることがあります。

禁止

■本機を運ぶ際は、両側のグリップを持つ



落ちて、けがの原因になることがあります。

■ローラークリーニングペーパーに含まれた液体を吸い込んだり、飲んだりしない



人体に害をおよぼすおそれがあります。

禁止

- 換気のよいところで使用してください。
- 使用中に気分が悪くなった場合は直ちに使用を中止し、新鮮な空気の所で安静にし、医師の診察を受けてください。

■湿気や湯気・油煙・ほこりの多い場所では使用しない



火災・感電の原因になることがあります。

禁止

■機器の上に重いものを置かない



落ちて、けがの原因になることがあります。

禁止

■本機を運ぶ際は、トレイを持たない



落ちて、けがの原因になることがあります。

禁止

■ローラークリーニングペーパーを使うときは、保護手袋を使用する



皮膚の弱い人は、ローラークリーニングペーパーでかぶれるおそれがあります。

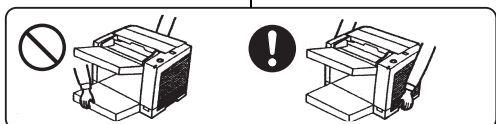
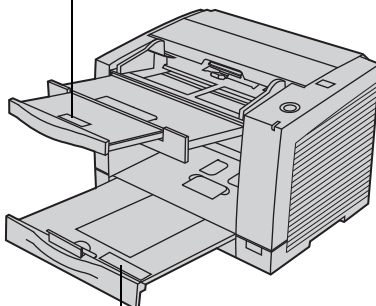
- 使用後は、石鹸でよく手を洗ってください。
- 誤って眼に入ったり、皮膚や顔についた場合は直ちに水で洗い、医師の診察を受けてください。

安全上のご注意

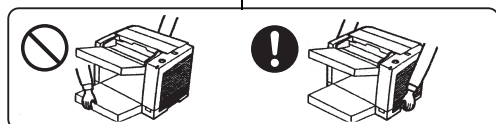
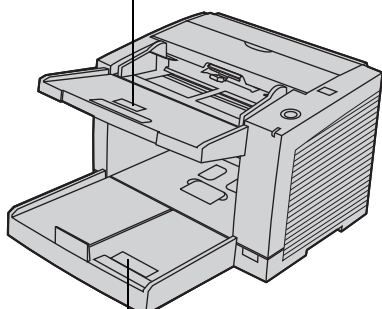
必ずお守りください

製品に貼られている安全上の警告表示ラベル

■ KV-S2048CN / KV-S2026CN



■ KV-S2046CN



正しくお使いいただくためのお願い

- クリップ、とじ針やステーブルの付いた原稿を読み込ませないでください
機器が破損することがあります。
- お手入れのときは、柔らかい乾いた布を使用してください
研磨剤入りの洗剤やシンナー、ベンジンなどは使わないでください（変形、変色の原因になります）。
- 湿度の高いときや、寒い部屋から急に暖かい部屋に移動させた場合は、そのまま使用しないでください
機器が結露することがあります。そのまま使用しますと原稿読み取りが不十分となりますので、内部のローラーを乾いた布でふき、暖かい部屋に1～2時間放置して、内部が乾いてからご使用ください。
- 直射日光の当たる場所や冷暖房機の近くに置かないでください
温度 30℃ 以上、15℃ 以下および湿度 80% 以上、30% 以下は誤動作、変形、故障の原因になります。
- 静電気の発生しやすいじゅうたんなどの上には置かないでください
静電気が発生し、故障の原因になります。

■ CD-ROM の取り扱い

- CD-ROM の表裏に文字を書いたり、紙を貼らないでください
データが正常に読み取れなくなります。
- 信号面に触れないでください。また、持つときは、指紋や傷がつかないように持ってください
ラベルのない虹色の面は、データが書き込まれている信号面です。信号面が汚れると、データが正常に読み取れなくなります。
- 長時間直射日光の当たるところや暖房機などの近くに放置しないでください
CD-ROM が変形し、データが正常に読み取れなくなります。
- 投げたり、曲げたりしないでください
CD-ROM に傷がついたり、変形したりすると、データが正常に読み取れなくなります。

■ ローラークリーニングペーパーの取り扱い

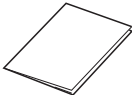



- ローラークリーニングペーパーは、乳幼児の手の届かないところに保管してください
- ローラークリーニングペーパーは、40℃ 以上になる場所や直射日光の当たる場所には保管しないでください
- ローラークリーニングペーパーは、ローラーや読み取り部ガラスの清掃以外の目的には使用しないでください
- ローラークリーニングペーパーに関する詳細を知りたい場合は、安全データシート（MSDS）などの資料をご請求ください

スキャナーを使えるようにする


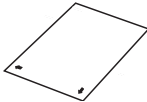
1 付属品の確認

スキャナーを設置する前に付属品をご確認ください。また、輸送用包装箱、緩衝材などの包装資材は、再包装時に必要になりますので大切に保管してください。

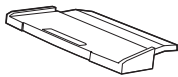
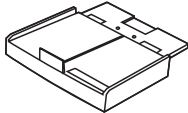
全モデル

 設置説明書 (本書)	 Drivers & Utilities/ Manuals CD-ROM
 電源コード	 ローラークリーニング ペーパー


KV-S2048CN のみ

 USB ケーブル	 シェーディング ペーパー
--	---

KV-S2046CN のみ

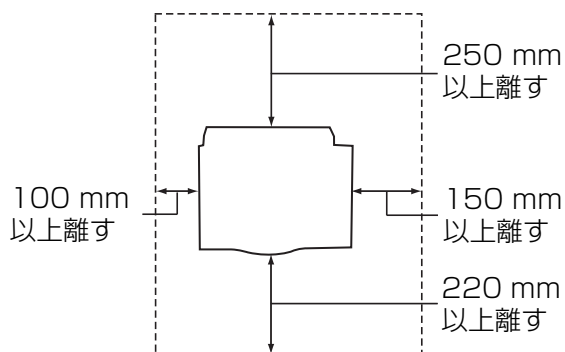
 給紙延長トレイ	 排紙延長トレイ
--	--

KV-S2026CN のみ

 アプリケーション CD-ROM
--

2 設置場所の確保

操作をスムーズに行うには、次の図に示すように周囲からの距離を確保して設置してください。



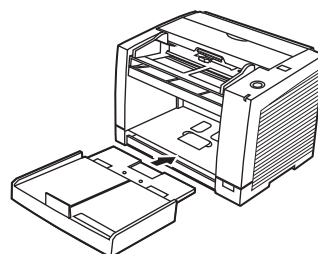
[上面図]

3 包装テープの除去

4 トレイの取り付け (KV-S2046CN)

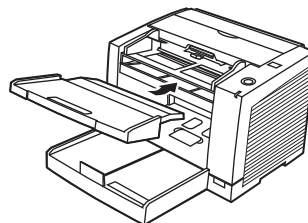
スキャナーを使用する前に、次の手順に従って給紙延長トレイと排紙延長トレイを取り付けます。

(1) 排紙延長トレイを下のスロットに挿入します。



(2) 給紙延長トレイを上のスロットに挿入します。

- 最初に給紙延長トレイの先を下げて入れ、そのまますぐにスロットに押し込んでください。



5 ソフトウェアのインストール

[全てインストール] を実行すると、すべてのドライバー、アプリケーション、ユーティリティ、およびマニュアルを全部まとめてインストールできます。

- (1) コンピューターの CD/DVD ドライブに「Drivers & Utilities/Manuals」CD-ROM を挿入します。
- (2) クイックメニューソフトウェアが自動で起動します。

お知らせ

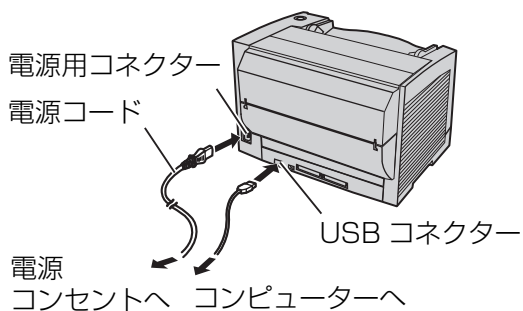
- Windows Vista™*1 で自動再生のダイアログボックスが表示される場合には、CDRun.exe を選択します。
- クイックメニューソフトウェアが自動起動しない場合は、マイコンピュータから CD/DVD ドライブを選び、CDRun.exe をダブルクリックしてください。

- (3) ご使用になるスキャナーを選択します。
- (4) [Installation] 内の [全てインストール] を選択します。
- (5) 画面に表示される指示に従ってください。Windows Vista で「ドライバソフトウェアの発行元を検証できません。」のメッセージが表示された場合、「このドライバソフトウェアをインストールします」を選択してインストールを続けてください。

6 電源コードとインターフェースケーブルの接続

- (1) 電源コードとインターフェースケーブルをスキャナーに接続します。
 - USB インターフェースケーブルと SCSI インターフェースケーブルの同時接続はできません。

USB インターフェース接続時

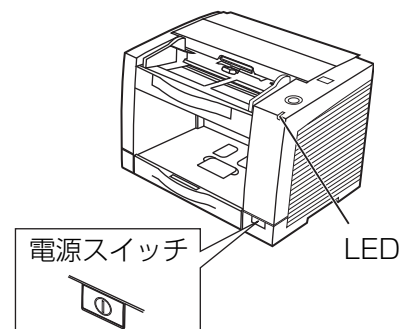


お願い

- 電源コードは、必ず付属品を使用してください。
- USB インターフェースケーブルは、付属のケーブルまたは USB-IF の Hi-Speed ログ認証済みのケーブルをご利用ください。
- SCSI インターフェースケーブルを接続する場合は、10 ページをご参照ください。

7 スキャナーの電源を入れる

- (1) 電源スイッチを押します。
 - LED が橙で点滅したあと、緑で点灯します。



- (2) ハードウェアウィザードの指示に従って、インストールを完了してください。

「Windows®*2 ログテストに合格していません。」または「デジタル署名が見つかりませんでした。」などのメッセージが表示されても、そのままインストールを続けてください。

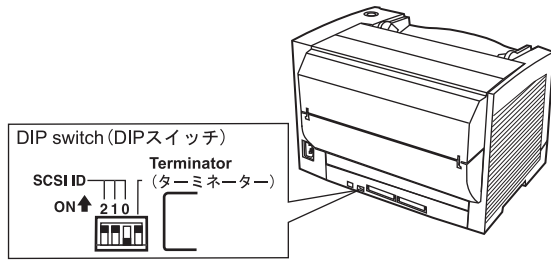
*1 Windows Vista の正式名称は、Microsoft® Windows Vista™ operating system です。

*2 Windows の正式名称は、Microsoft® Windows® operating system です。

スキャナーを使えるようにする

■ SCSI 接続の場合 (KV-S2046CN / S2026CN)

パソコンとの接続に SCSI を使用するには SCSI の設定を正しく行う必要があります。本製品では、ディップスイッチにより、SCSI ID、ターミネーターの設定を行います。



SCSI ID の設定

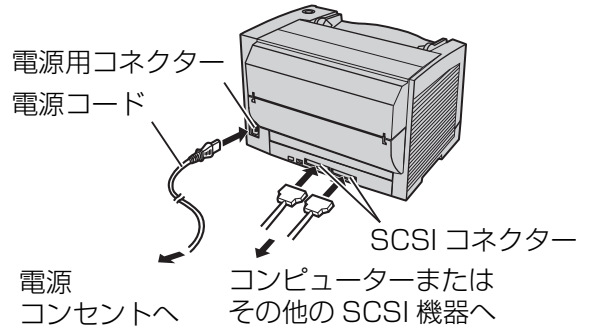
ID No.	スイッチ			備考
	#2	#1	#0	
0	OFF	OFF	OFF	
1	OFF	OFF	ON	
2	OFF	ON	OFF	
3	OFF	ON	ON	
4	ON	OFF	OFF	
5	ON	OFF	ON	
6	ON	ON	OFF	出荷時の設定値
7	ON	ON	ON	

ターミネーターの設定

ターミネーター	スイッチ	備考
有効	ON	<ul style="list-style-type: none"> 本製品を SCSI 接続の終端機器として使用する場合 出荷時の設定値
無効	OFF	<ul style="list-style-type: none"> 本製品を SCSI 接続の終端機器としない場合

SCSI インターフェース接続時

(KV-S2046CN / S2026CN)



お願い

- SCSI インターフェースケーブルを接続する前に、本機とパソコンの電源が切れていることを確認してください。
- 電源コードは、必ず付属品を使用してください。
- SCSI インターフェースケーブルは、必ずシールドされたもので、できる限り短いものを使用してください。

修理・お取り扱い・お手入れ
などのご相談は…

まず、お買い上げの販売店へ
お申し付けください

- 相談先がなくお困りの場合は・・・
保証書表面に記載されています連絡先へ
お問い合わせください。

■保証書（別添付）

お買い上げ日・販売店名などの記入を必ず確かめ、
お買い上げの販売店からお受け取りください。
よくお読みのもと、保存してください。

保証期間：お買い上げ日から本体1年間

ただし、リタードローラー、給紙ローラー、分離
ローラーおよびセンサーローラーは、消耗品です
ので保証期間内でも「有料」とさせていただきます。

■補修用性能部品の保有期間

当社は、この高速カラーสキャナーの補修用性能
部品を、製造打ち切り後7年保有しています。

注) 補修用性能部品とは、その製品の機能を維持す
るために必要な部品です。

修理を依頼されるとき

取扱説明書（CD-ROM）40～41ページの表に従ってご確認のあと、直らないときは、まず電源プラグを
抜いて、お買い上げの販売店へご連絡ください。

- 保証期間中は
保証書の規定に従って、出張修理をさせていただきます。
- 保証期間を過ぎているときは
修理すれば使用できる製品については、ご希望に
より修理させていただきます。
下記修理料金の仕組みをご参照のうえご相談ください。

- 修理料金の仕組み
修理料金は、技術料・部品代・出張料などで構成
されています。

技術料 は、診断・故障個所の修理および部品交換・調整・修理完了時の点検などの作業にかかる費用です。

部品代 は、修理に使用した部品および補助材料代です。

出張料 は、お客様のご依頼により製品のある場所へ技術者を派遣する場合の費用です。

ご連絡いただきたい内容	
品名	高速カラースキャナー
品番	KV-S2048CN KV-S2046CN KV-S2026CN
お買い上げ日	年 月 日
故障の状況	できるだけ具体的に

ご相談窓口におけるお客様の個人情報のお取り扱いについて

パナソニック株式会社およびその関係会社は、お客様の個人情報やご相談内容を、ご相談への対応や修理、その確認などのために利用し、その記録を残すことがあります。また、折り返し電話させていただくときのため、ナンバー・ディスプレイを採用しています。なお、個人情報を適切に管理し、修理業務などを委託する場合や正当な理由がある場合を除き、第三者に提供しません。お問い合わせは、ご相談された窓口にご連絡ください。

■ 本製品は日本国内用です。国外での使用に対するサービスは致しかねます。
This product is designed for use in Japan.
Panasonic cannot provide service for this product if used outside Japan

便利メモ (おぼえのため、記入されると便利です)

お買い上げ日	年 月 日	品 番	
販売店名	電話 () -		

パナソニック システムネットワークス株式会社

